

深圳市晨永欣科技有限公司

规格书

T 0:	产品名称: DC FAN	承认书编号:
型号: 4010蓝灯风扇	样品编号:	
品号: 4010LS	样品数量: 3PCS	版次: 01

1、SCOPE(范围)：

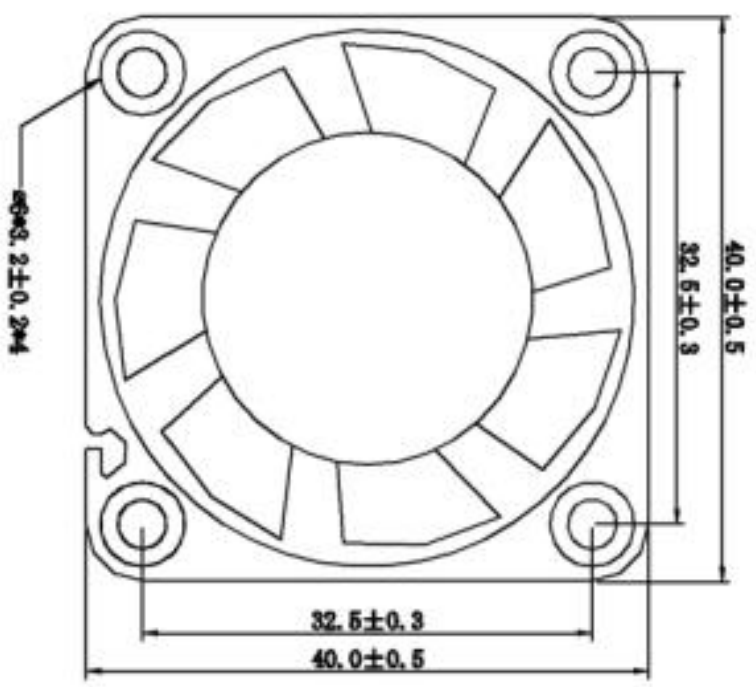
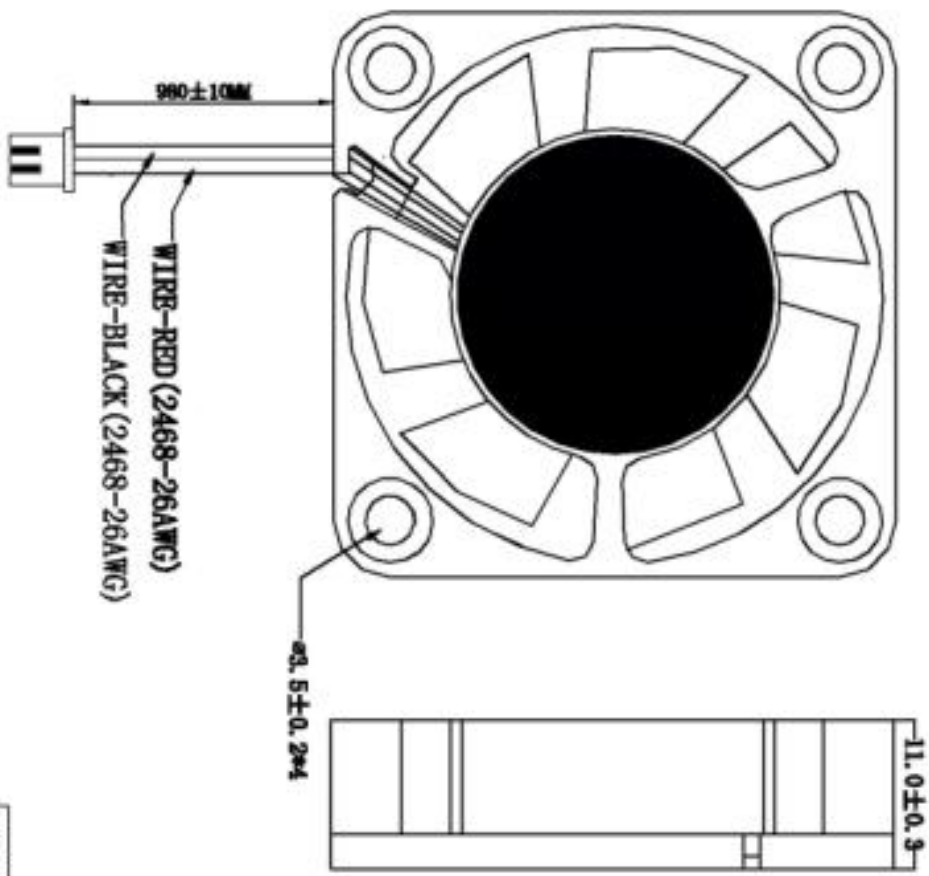
本承认书定义了轴流式直流无刷风扇的电气特性和机械特性. 此风扇马达为两相四极式;

2、CHARACTERS (特征)：

ITEM (条款)	DESCRIPTION (描述)	单位Unit
RATED VOLTAGE额定电压	DC 24	VDC
OPERATION VOLTAGE 运作电压	DC 21.6 ~26.4	VDC
START-UP VOLTAGE 启动电压	DC ≤ 18 (At 25°C power on/off)	VDC
CURRENT 电流	0.05±0.02	A
operation current锁流	0.07±0.02	A
INPUT POWER 输入功率	1.2	W
SPEED速度(At 25°C, To record speed after fan running normal, This time about 3~5minutes)	4500±10%	RPM
Air flow(at zero static pressure) 风量	4.8	CFM
Air pressure(at zero air flow) 风压	2.66	mmH2O
ACOUSTICAL NOISE (AVG.)噪音程度	22.63	dB(A)
INSULATION TYPE绝缘特性	CLASS A(105°)	

(Continued)

INSULATION STRENGTH 绝缘强度	在通入500伏直流电压条件下，外框与端子线间阻抗不低于10兆欧
DIELECTRIC STRENGTH 介质强度	在通入600V/50Hz 交流电一分钟条件下，外框与端子线间电流不超过5MA
LIFE EXPECTANCY 平均寿命	在环境温度为25℃，相对湿度为15-65%RH的条件下预期能正常工作30,000小时
ROTATION 旋转	逆时针方向
	商标一侧
LEAD WIRE 导线	2.5反端 2468 26# 黑红线 L=1000MM
1、MECHANICAL 部件材质：	
1-1. DIMENSIONS 尺寸----- 参考尺寸图画	
1-2. FRAME 框----- 环保 透明PC料	
1-3. IMPELLER 扇叶----- 环保 透明PC料	
1-4. BEARING SYSTEM 轴承类别----- 含油轴承	
1-5. WEIGHT 重量----- GRAMS	



NO.	PART NO.	MODEL NO.	EXPLANATION
1		4010LS	DC FAN
2		2468/26W	DC12V(-)
3		2468/26W	DC12V(+)

PART NAME		DC BRUSHLESS FAN	
PART NO.	MODEL NO.	DATE	REVISION
	4010LS		
APPRO	DATA	DATE	
CHECK	DATA	DATE	
DESIGN	DATA	DATE	
DESIGN	DATA	DATE	

TOLERANCES:		FINISH	
UNLESS	OTHERWISE	UNLESS	OTHERWISE

UNIT	SCALE	QTY/U	REV
MM	1:1		A